



CARAT®

INSTRUCTIES

Voor uw persoonlijke veiligheid,
LEES en BEGRIJP voordat u de trolley gebruikt.
BEWAAR DEZE INSTRUCTIES VOOR TOEKOMSTIG GEBRUIK.



MZBSTRL000

Trolley voor vloerschuurmachine	Veiligheidsvoorschriften (NL)	2
Chariot pour ponceuse de sol	Instructions de sécurité (FR)	3
Floor Grinding Trolley	Safety instructions (GB)	4
Bodenschleifwagen	Sicherheitshinweise (DE)	5
Gulvslibevojn	Sikkerhedsinstruktioner (DK)	6
Golvslipsvagn	Säkerhetsanvisningar (SE)	7
Gulvslipetralle	Sikkerhetsinstruksjoner (NO)	8

Trolley voor vloerschuurmachine (NL)

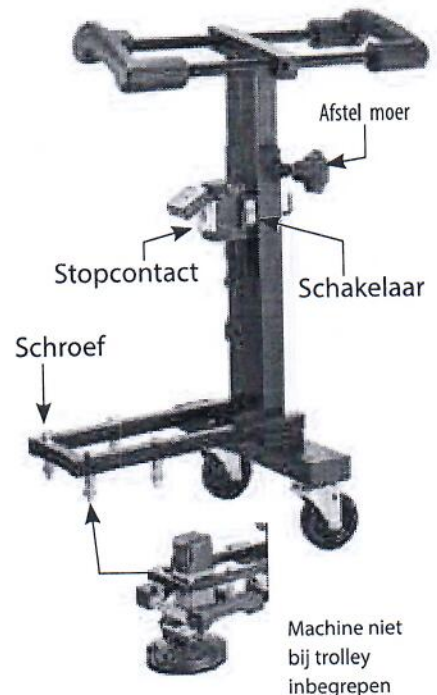
WAARSCHUWING: Zorg ervoor dat alle bevestigingen goed vastzitten voordat de trolley wordt gebruikt
WAARSCHUWING: Houd voeten en handen altijd uit de buurt van draaiende delen

Onderdelenlijst

Trolley voor vloerschuurmachine
Handgreepkolom
Klittenband
Sleutel

Montage

Plaats de handgreepkolom in het hoofdgedeelte van het frame.
Stel de kolom op de gewenste hoogte en draai de afstelmoer vast.



De motor monteren

Als de schuurmachine een uit-knop heeft drukt u de vergrendelknop in en gebruikt u vervolgens het klittenband om deze vast te zetten.

Als de schuurmachine is uitgerust met een aan-uit-schakelaar, zet u eenvoudig de schakelaar in de stand Aan. Draai de 4 veerschroeven in de draadtaps van de schuurmachine en draai ze aan met de sleutel. Steek het netsnoer van de schuurmachine in het stopcontact van de trolley. Rol het overtollige snoer op en hang het aan de trolley.

Verbind de afzuigslang met de schuurmachine en hang de slang aan de ophanger.

Werking

Eenmaal gemonteerd, fungeert de schakelaar op de trolley als de schakelaar voor de schuurmachine. Druk op de schakelaar op de trolley om de machine in te schakelen. Houd de handgrepen van de trolley vast en zorg voor voldoende kracht om de schuurmachine vlak te houden. Met de verende schroeven kan de machine het werkoppervlak volgen. Zorg ervoor dat u stabiel loopt en houd te allen tijde de voeten uit de buurt van de schuurkop.

VOORZICHTIG:

Probeer niet randen te schuren met de machine gemonteerd op de trolley. De hefwerking van de trolley kan de stofrand van de machine gemakkelijk beschadigen wanneer deze in contact komt met de muur. Bovendien is het bereik dat de trolley toelaat niet geschikt voor het schuren van kanten. Schuur randen alleen met de machine als u die met de handen bestuurt. Gebruik de trolley alleen voor open ruimtes.